

REVO®



PIUMA 4WD

REVOITALIA.IT

PIUMA 4WD

HARVESTING REVOLUTION



2

3



Piccola, compatta, stabile e silenziosa. Scoprite perché PIUMA 4WD è considerata una vera rivoluzione tra le macchine di raccolta della frutta. Il nuovissimo sistema di trasporto delle mele ne garantisce, grazie alla singola e delicata manipolazione del frutto, l'assoluta incolumità fino al bin. Con PIUMA 4WD i tempi di raccolta e l'impiego di personale sono ridotti al minimo, con la garanzia di un risultato qualitativamente eccellente. I nastri trasportatori posti alle estremità della macchina convogliano la frutta sul nastro principale, che le raccoglie direttamente nel bin. Rispetto ai comuni modelli in commercio PIUMA 4WD velocizza e perfeziona il trasferimento della frutta che, con uno scambio di nastro, viene dolcemente depositata nel bin. L'eccezionale escursione delle pedane la rende perfetta nei frutteti.

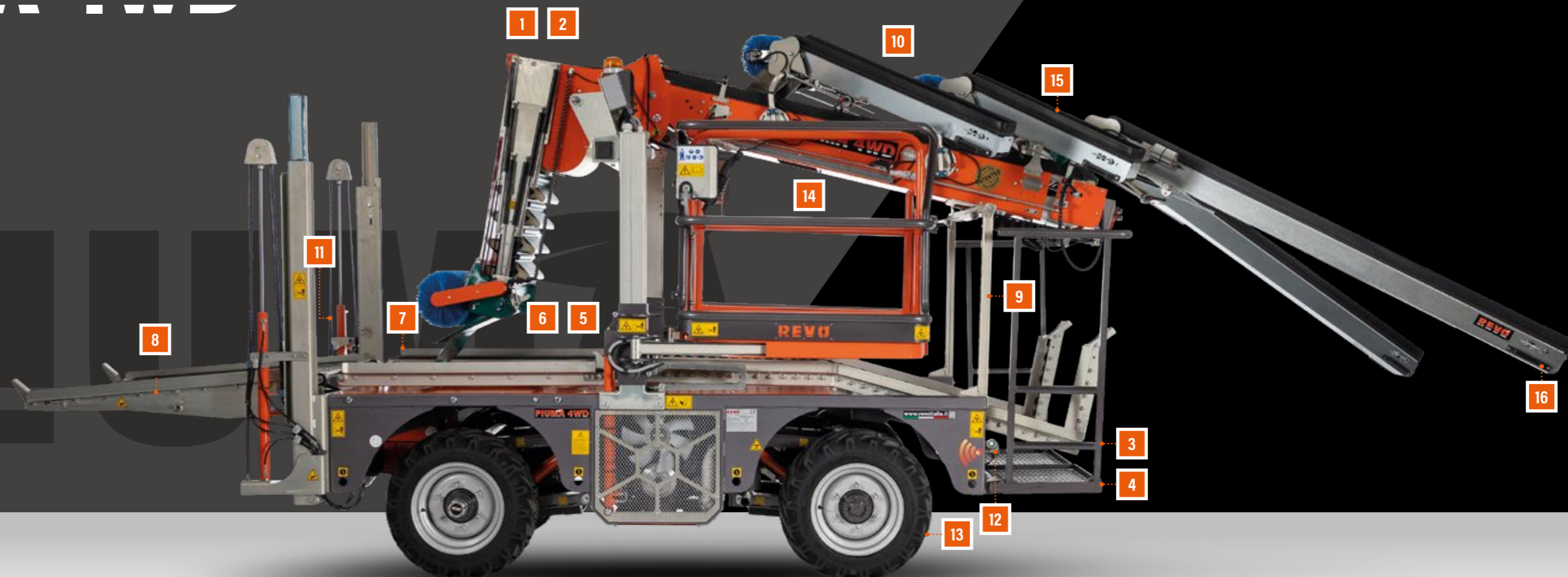


Small, compact, stable and quiet. Find out why PIUMA 4WD is considered a true revolution among fruit harvesters. Thanks to the exceptionally gentle handling of the fruit, the new apple transportation system ensures their quality all the way to the bin. PIUMA 4WD reduces picking time, labour costs and guarantees excellent results. The conveyor belts placed on the extremities of the harvester convey fruit to the main belt, which collects and seamlessly conveys them into the bin. PIUMA 4WD moves the fruit faster, more gently and even more efficiently than any competitor in the market today. The fruit is gently placed into the bin with just one simple belt exchange. Combined with our unique platform extension, PIUMA 4WD delivers the perfect harvesting investment.

Klein, kompakt, stabil und leise. Entdecken sie weshalb die PIUMA 4WD eine wahre Revolution im Bereich der Erntemaschinen bedeutet. Das modernste Apfel-Transportsystem garantiert, durch die einzigartige und delikate Behandlung der Frucht, die absolute Sicherheit bis in die Kiste. Mit der PIUMA 4WD sind die Erntezeiten und Arbeitskräfte auf ein Minimum reduziert mit dem Vorteil der Garantie eines qualitativ ausgezeichneten Produktes. Die seitlich angebrachten kleinen Transportbänder bringen die Früchte auf das Hauptband, welche sie dann ohne Übergang direkt in die Kiste legt. Im Vergleich zu gänglichen auf dem Markt befindlichen Modellen, beschleunigt und perfektioniert PIUMA 4WD den Transport der Früchte, welche mit einem einzigen Bandwechsel sanft in Kiste gelegt werden. Die außerordentliche Ausfahrsmöglichkeit der Plattformen machen die PIUMA 4WD die perfekte Maschine für die Obstanlage.



OPTIONALS



4

5



1 SISTEMA DOPPIA SELEZIONE CON MULETTO

Two quality separation system with forklift
Zwei-Qualitäten-Trennungssystem mit Staplersystem



2 SPAZZOLE NEL BINS 2° SCELTA

Extra brush for two quality separation system
Zwei-Qualitäten-Trennungssystem - Doppelbürsten



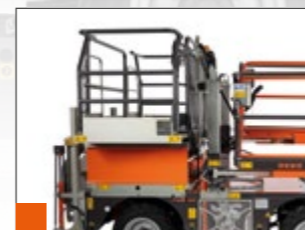
3 PEDANE ANTERIORI CON O SENZA RINGHIERE

Frontal footrests with or without railings
Kleine Plattformen mit oder ohne Geländer



4 PEDANE ANTERIORI ALTEZZA REGOLABILE

Small fixed footrests with up/down moving system
Kleine Plattformen mit vertikaler Verstellung



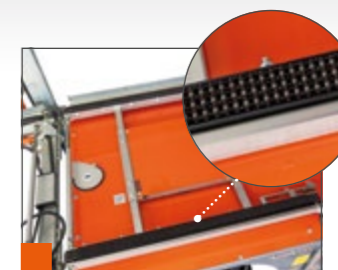
5 PIATTAFORMA POSTERIORE

Rear hydraulically activated platform
Große hydraulische Plattform



6 COMANDI IN PIATTAFORMA

Joystick and wiring on rear platform
Joystick - Lenkung auf der großen Plattform



7 RULLIERA MOTORIZZATA GIRO BINS

Mechanized discharge of full bins
Mechanische Entsorgung der vollen Kisten



8 CATENARIA SU MULETTO

Mechanic rear forklift
Mechanischer Stapler



9 ABBASSAMENTO PARTE ANTERIORE NASTRO

Lowering front conveyor system
Hydraulische Senkung des Bandsystem



10 CASSA PORTA SCARTO

Waste box
Mostobstbehälter



11 COMPRESSORE

Compressor
Kompressor



12 GUIDA AUTOMATICA

Assisted guide
Unterstützte Richtungssteuerung



13 CENTRAGGIO RUOTE

Wheel centering
Zentrierung der Hinterräder



14 SUPPORTO SGANCIO NASTRO

Complete metal frame for conveyor belt storage
Komplettes Lagerungsgestell für das Förderband



15 2 NASTRINI LATERALI AGGIUNTIVI 130 CM

Lateral conveyor belts of 130 cm
Seitliche Förderbänder 130 cm



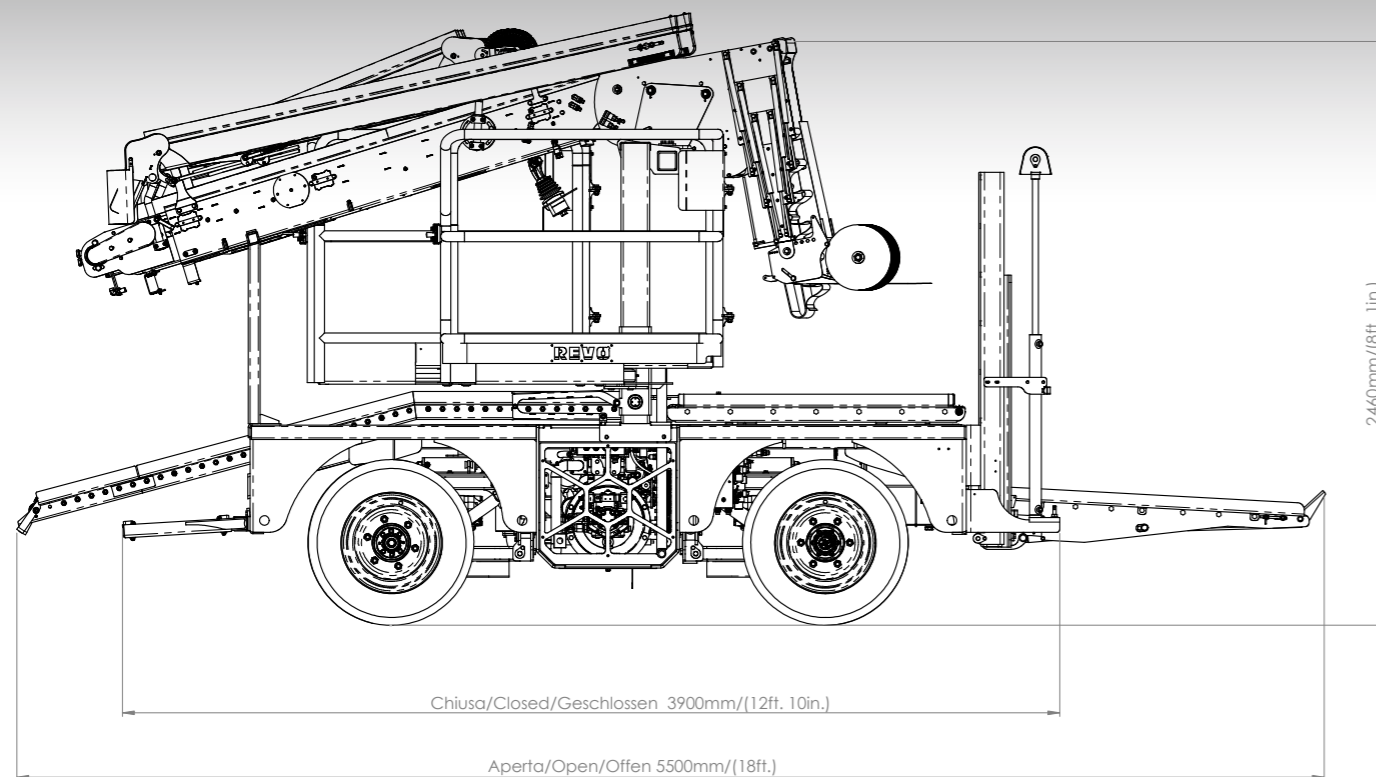
16 JOYSTICK SU NASTRINO ANTERIORE

Additional Joystick mounted on front conveyor
Extra Joystick auf vorderem Band

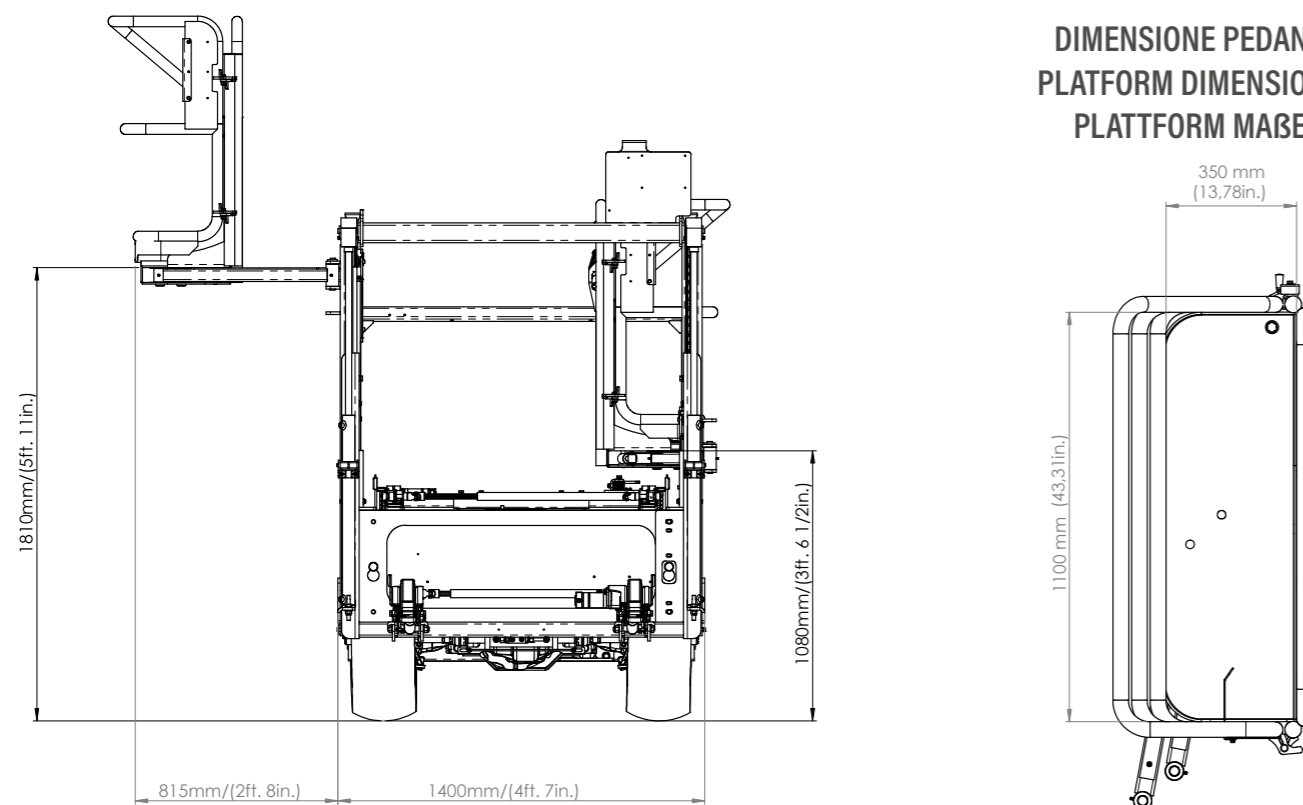
PIUMA 4WD

SPECIFICHE TECNICHE

TECHNICAL SPECIFICATIONS - SPEZIFIKATIONEN



DIMENSIONE PEDANA PLATFORM DIMENSIONS PLATTFORM MAßE



PIUMA 4WD

Trazione Drive - Zugkraft	4 ruote motrici 4 wheel drive - 4.Rad Antrieb
Motore Engine - Motor	Yanmar 18.5 Kw (25 HP) Diesel
Sistema frenante Braking system - Bremssystem	Freno negativo Negative brake - Negative Bremsen
Larghezza min con piattaforme chiuse Min width with closed platforms Min. Breite mit geschlossenen Hebebühnen	1400 mm
Larghezza max con piattaforme aperte Max width with open platforms Max. Breite mit geöffneten Hebebühnen	3030 mm
Estensione piattaforma Platform extension Seitliche Bewegung der Hebebühnen	815 mm per lato 815 mm each side 815 mm auf jeder Seite
Lunghezza operativa Working length - Länge in Arbeitsmodus	5500 mm
Lunghezza trasporto Transport length - Länge in Transportmodus	3900 mm
Altezza max piattaforme laterali Lateral platforms max height Max. Höhe der Hebebühnen	1810 mm
Altezza da suolo Ground clearance - Fahrgestell Höhe	230 mm
Sistema comandi Command system - Betriebssystem	Elettronico Electronic - Elektronisch
Guida Wheel system Fahrwerk	Sterzata a ruote indipendenti anteriore posteriore e a granchio Independent front and rear wheel steering and crabbing Unabhängige Lenkung Vorne und Hinten, Krabben Lenkung
Trasporto frutta Fruit handling Obst Transport	Nastro centrale unico patentato Single conveyor system Einzelstück Förderband System
Peso Weight - Gewicht	2500 kg

PIUMA 4WD LIVELLANTE - HILL - HÜGEL

Sistema livellamento Leveling system - Hangausgleichsystem	Automatico Automatic - Automatisch
Longitudinale Longitudinal - Längsrichtung	10° / 17%
Laterale Lateral - Seitlich	8° / 13%

* Specifiche tecniche possono essere modificate senza preavviso.

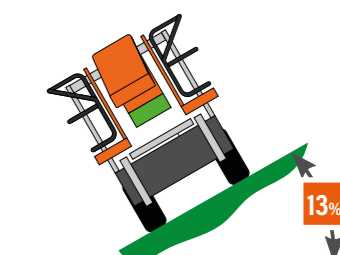
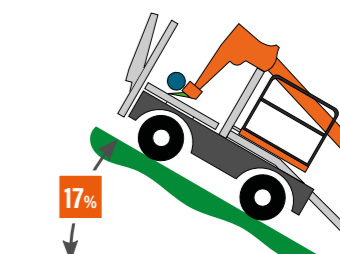
Specifications and design subject to change without notice.

Technische Daten und Design Änderungen vorbehalten.



SISTEMA LIVELLAMENTO LEVELING SYSTEM - HANGAUSGLEICHSYSTEM

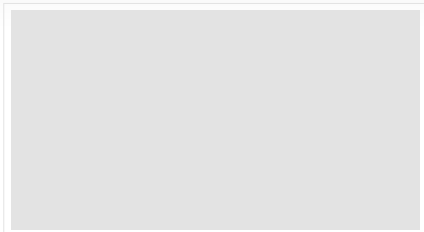
MAX % PIUMA 4WD LIVELLANTE - HILL - HÜGEL



REVO[®]



REVO



REVO S.r.l.

Via de Zinis, 6 - 38011 Cavareno (TN) - Italy

tel. +39 0463 431028

www.revoitalia.it - info@revoitalia.it